

Fabricadores de hielo
Fabricador de hielo en semicubitos,
140kg/24h, Bandeja 45kg. Enfriado por
agua

ARTÍCULO # _____

MODELO # _____

NOMBRE # _____

SIS # _____

AIA # _____



730298 (IHD140I45SNP)

Fabricador de hielo,
semicubitos, 140 kg/24 h,
autónomo, cabina de 45 kg
incluida, enfriado por agua

Descripción

Artículo No. _____

Fabricador de hielo en semicubitos enfriado por agua, autónomo con cabina de 45 kg. Dimensiones compactas y patas de altura regulable. Exterior de acero inoxidable AISI 304, apto para uso alimentario, contenedor interior de hielo de ABS y evaporador de cobre que garantizan un contacto seguro con el hielo. Robusto sistema de apertura de la puerta en acero inoxidable AISI 304. Funcionamiento totalmente automático y fácil limpieza gracias al sistema de limpieza automática. El método de fabricación de hielo garantiza una producción continua y fiable, cubitos cristalinos e higiénicamente puros que enfrían las bebidas enseguida. Tarjeta electrónica que controla los parámetros ajustados y panel sensible al tacto con 2 velocidades de regulación de la producción de hielo. Cabina con ángulo interno para facilitar la limpieza y aislamiento total. Incluye tubo flexible de entrada de agua, manguera de desagüe y pala. Gas refrigerante de hidrocarburo R290 para minimizar el impacto medioambiental.

Características técnicas

- Fácil limpieza garantizada por un sistema automático: el interruptor de limpieza activa la circulación y el aclarado del agua; al final del ciclo basta con volver a encenderlo para que empiece a producir hielo.
- El método de fabricación de hielo garantiza una producción continua y fiable.
- El método de fabricación del hielo garantiza cubitos que enfrían rápidamente las bebidas.
- El consumo de agua y la productividad calculada con 15 ° C de temperatura del agua y 21 ° C de temperatura ambiente.
- Fabricadores de hielo de dimensiones compactas adecuados para cualquier lugar, especialmente para aquellos donde el espacio es fundamental.
- Funcionamiento completamente automático.
- Las esquinas interiores redondeadas del cubo facilitan su limpieza.
- Estructura interna en ABS.
- Adecuado para desagüe por gravedad.
- Cabina incluida.
- En cumplimiento con los requisitos de seguridad de la CE.

Construcción

- Fiabilidad garantizada por la calidad de los materiales de construcción utilizados (frontal, parte superior y laterales de acero inoxidable 304 AISI) y la sofisticada tecnología de productos y procesos.
- Gracias a un evaporador vertical, el aparato garantiza una producción considerable de hielo en poco tiempo: los cubitos se desprenden individualmente y caen en el cubo, perfectamente separados entre sí y de igual tamaño (6 g).
- Los rociadores se pueden quitar fácilmente, permitiendo el correcto flujo del agua y así prevenir la formación de cal.
- Exterior en acero inoxidable AISI 304.
- El evaporador de cobre garantiza un contacto seguro con el hielo.
- Robusto sistema de apertura de puertas fabricado en acero inoxidable AISI 304.
- Contenedores internos de hielo en ABS.
- Brazos rociadores de plástico higiénico desmontables sin necesidad de herramientas.
- Se suministra con mangueras flexibles de suministro de agua, desagüe y pala.
- Fácil acceso a los componentes principales para su mantenimiento.
- Interruptor basculante ON-OFF.
- Patas ajustables de 105-155 mm.
- Enchufe de serie (tipo schuko)

Sostenibilidad

- Gas refrigerante de hidrocarburo R290 para minimizar el impacto medioambiental (GWP=3) - sin CFC ni HCFC.
- Consumo de energía reducido gracias al



Aprobación: _____



Electrolux
PROFESSIONAL

Fabricadores de hielo
Fabricador de hielo en semicubitos,
140kg/24h, Bandeja 45kg. Enfriado por agua

contenedor de hielo completamente aislado.



Fabricadores de hielo
Fabricador de hielo en semicubitos, 140kg/24h, Bandeja 45kg. Enfriado
por agua
La Empresa se reserva el derecho de modificar especificaciones sin previo aviso

2024.07.08



Electrolux
PROFESSIONAL

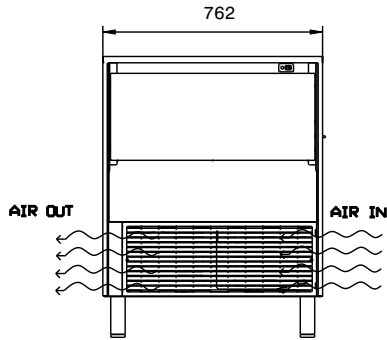
Fabricadores de hielo
Fabricador de hielo en semicubitos,
140kg/24h, Bandeja 45kg. Enfriado por agua



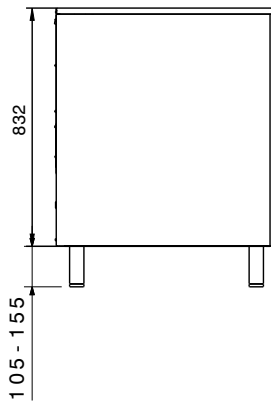
Fabricadores de hielo
Fabricador de hielo en semicubitos, 140kg/24h, Bandeja 45kg. Enfriado
por agua
La Empresa se reserva el derecho de modificar especificaciones sin previo aviso

2024.07.08

Alzado

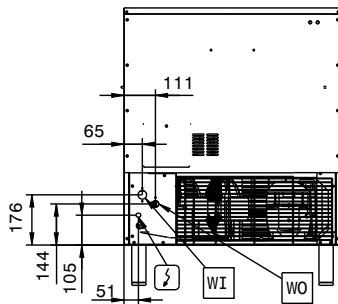


Lateral

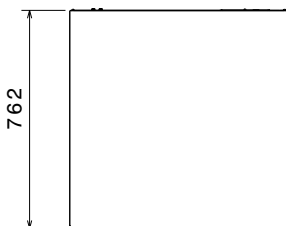


CWII = Entrada de agua fría 1 (limpieza) WOC = Salida de agua fría
 D = Desagüe
 EI = Conexión eléctrica (energía)
 WIC = Entrada agua de enfriamiento

lado posterior



Planta



Eléctrico

Suministro de voltaje
 730298 (IHD140I45SNP) 220-240 V/1N ph/50 Hz
 Potencia eléctrica max.: 1.4 kW

Capacidad

Capacidad del recipiente: 45 kg

Info

Dimensiones externas, ancho 762 mm
 Dimensiones externas, fondo 762 mm
 Dimensiones externas, alto 937 mm
 Peso neto 74 kg
 Salida 140 kg/día
 Tipo de cubo Cubitos de hielo 6 g

Sostenibilidad

Tipo de refrigerante: R290
 Peso del refrigerante 135 g
 Consumo de agua 70.4 lt/hr